

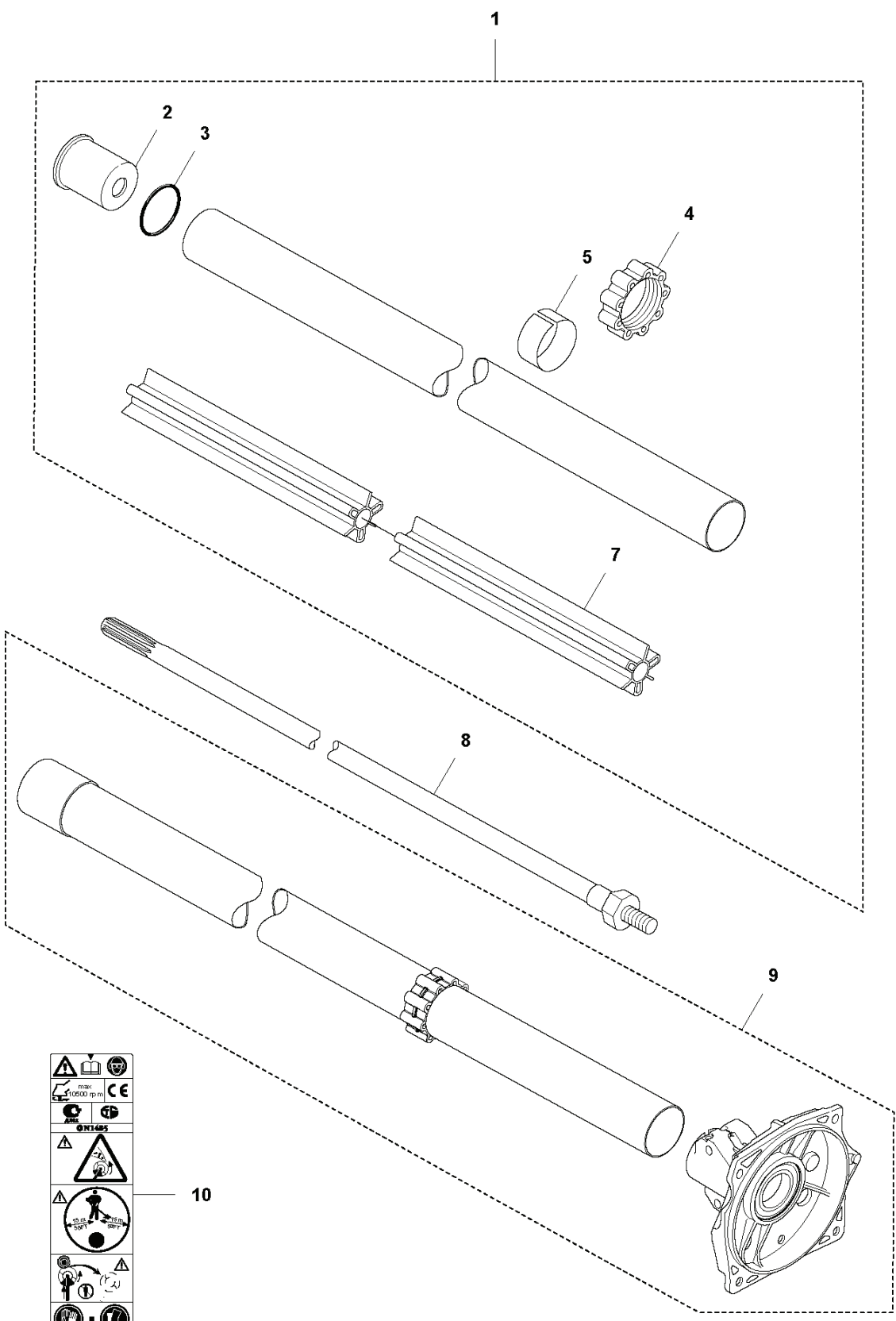
**RESERVDELSKATALOG**  
**: HUSQVARNA 545FX AUTOTUNE™**

Reservdelslista

---

# RESERVDELSLISTA

**B** 545FX AT, 545FXT AT  
SHAFT

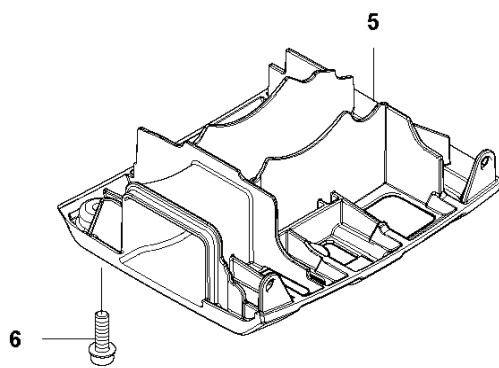
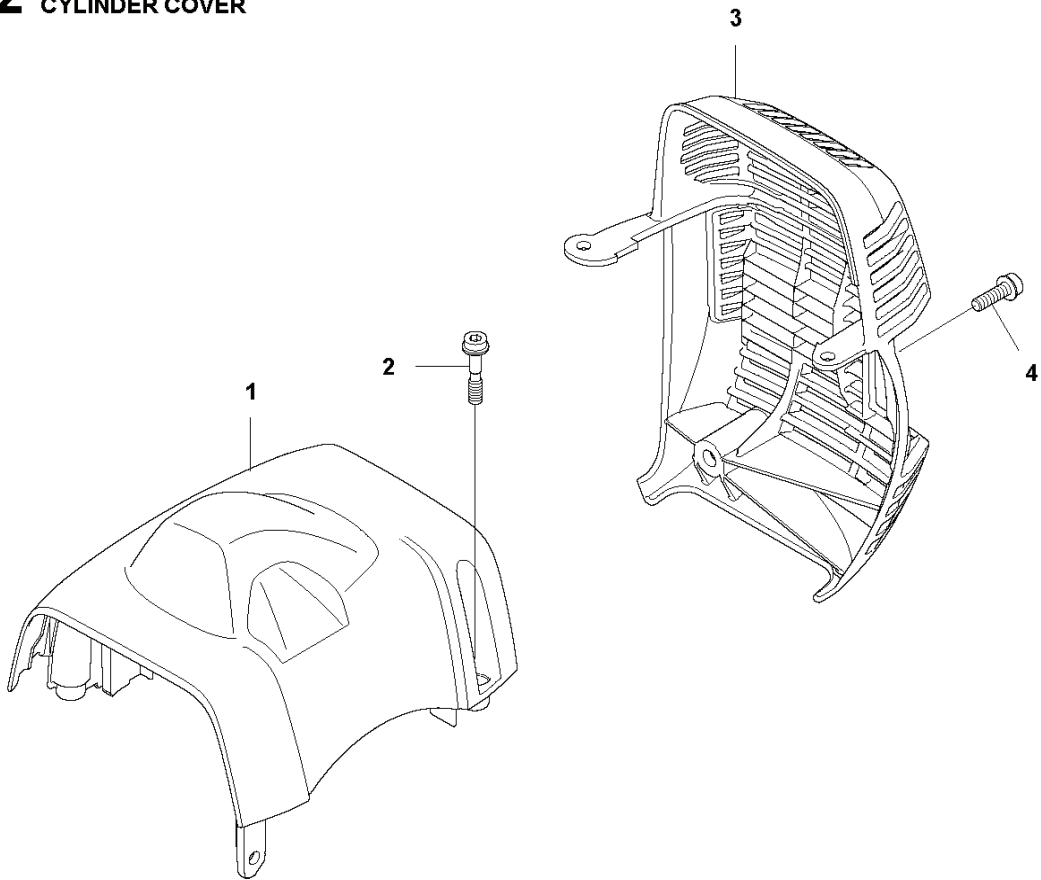


10

max 10500 rpm  
CE  
10500 rpm  
GHT485  
10500 rpm  
10500 rpm

REF.	ART. NR	ARTIKELBESKRIVNING	ANMÄRKNING	KIT
1	586262614	TUBE ASSY	from s/n 20194300361 - . For older products use kit 5978421-03	1
2	544029401	DISTANSBRICKA		2
3	506110301	O-RING		1
4	537309801	VIBRATIONISOLATOR		1
5	537309702	TEJP		1
7	523018801	LAGRINGSAXEL		1
8	503955401	DRIVAXEL		1
9	597842103	KOPPLINGSKÅPA KPL	up to s/n - 20194300360.	1
10	589295101	DEKAL		1

**G2** 545FX AT, 545FXT AT  
CYLINDER COVER



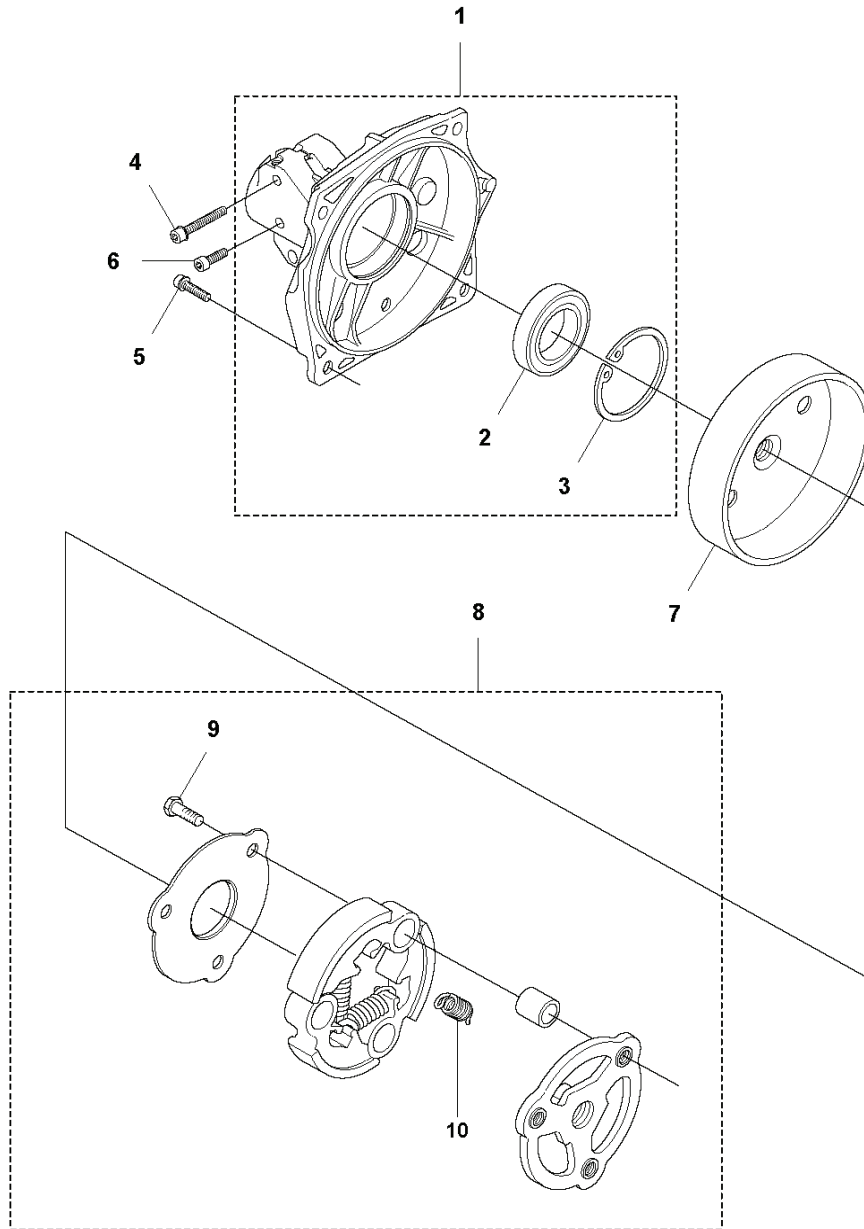
7 — **545 FX**  
AutoTune™

8 — **545 FXT**  
AutoTune™

---

REF.	ART. NR	ARTIKELBESKRIVNING	ANMÄRKNING	KIT
1	579450401	CYLINDERKÅPA		1
2	574477004	SKRUV IHSCFMO		3
3	576920005	VÄRMESKYDD		1
4	503200774	SKRUV IHSCFM		1
5	579817501	HASPLÅT		1
6	503200774	SKRUV IHSCFM		2
7	582805402	DEKAL		1
8	582805403	DEKAL		1

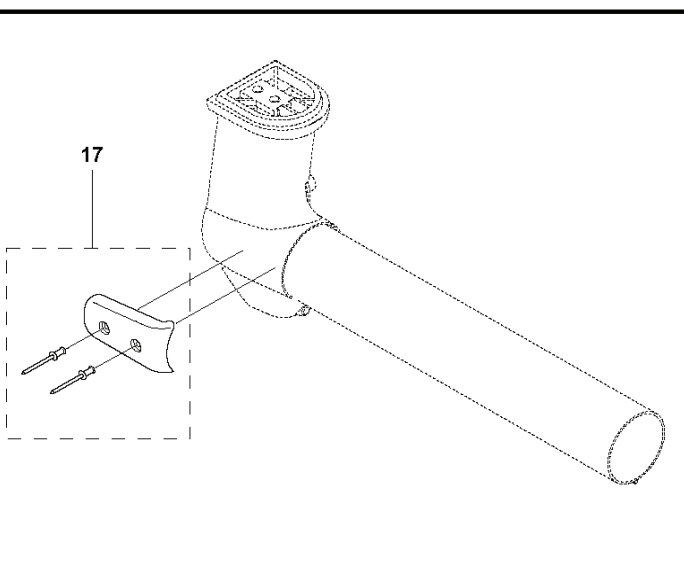
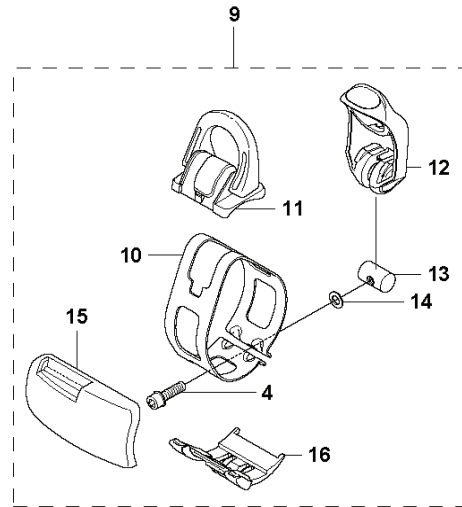
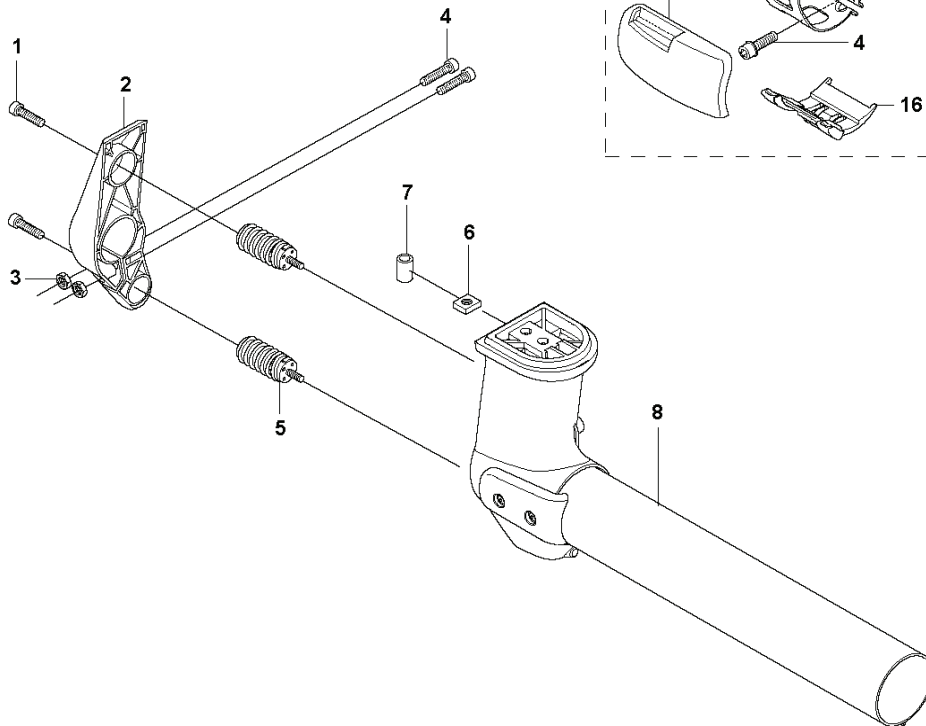
**F** 545RXT AT, 545FX AT, 545FXT AT  
CLUTCH



REF.	ART. NR	ARTIKELBESKRIVNING	ANMÄRKNING	KIT
1	503954105	KOPPLINGSKÅPA	from s/n 20194300361 - . For older products use kit 5978421-03	1
2	738220219	KULLAGER		1
3	735313310	SPÄRRING		1
4	503200230	SKRUV IHSCFM		2
5	503200220	SKRUV IHSCFM		4
6	503200770	SKRUV IHSCFM	from s/n 20194300361 -	1
6	503202001	SKRUV IHSCM	up to s/n - 20194300360.	1
7	544900701	KOPPLINGSTRUMMA KPL		1
8	594512301	KOPPLING KPL		1
9	503201802	SKRUV EHHM		3
10	505435302	KOPPLINGSFJÄDER		3



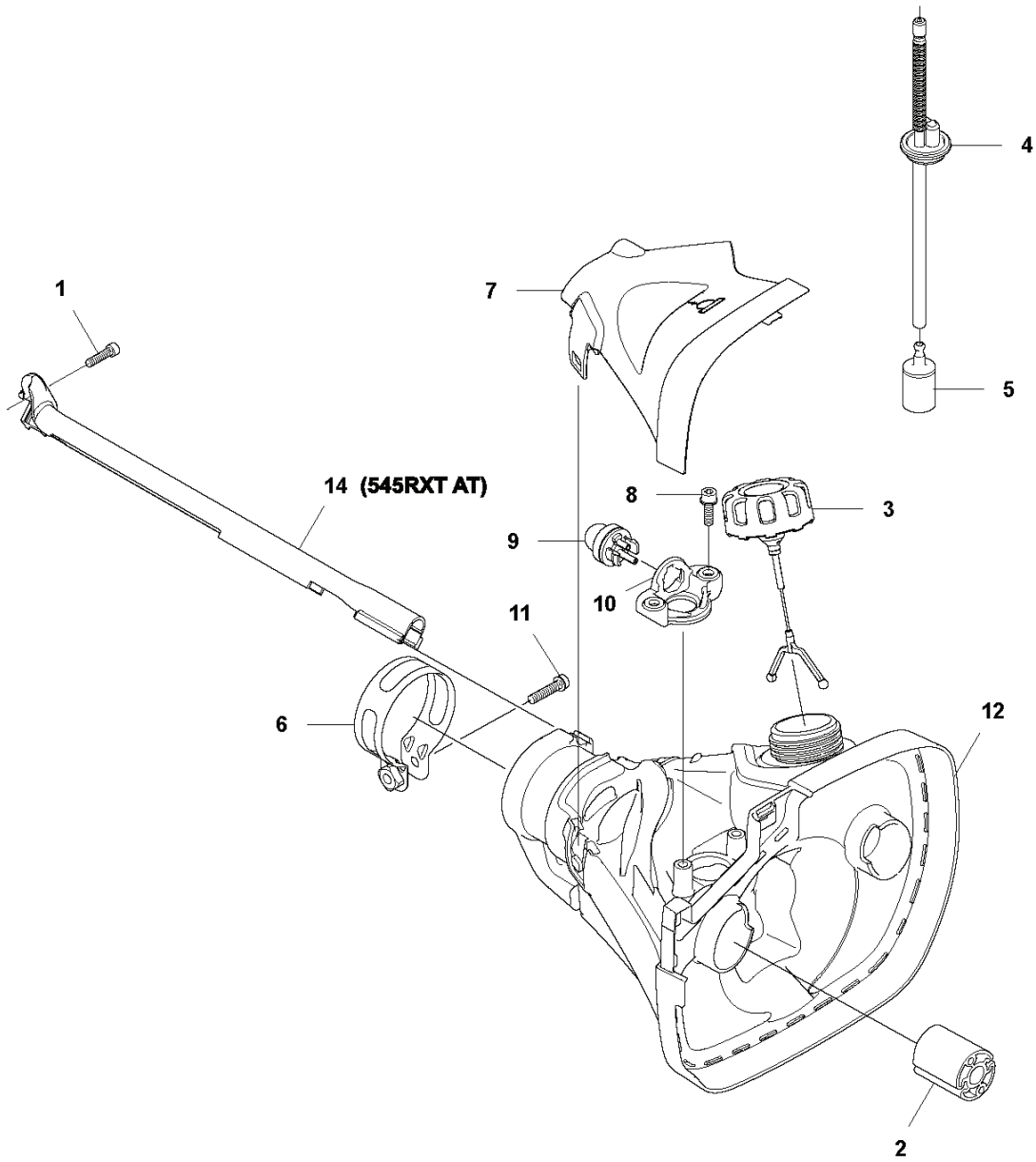
**C2** 545FX AT, 545FXT AT  
SUSPENSION



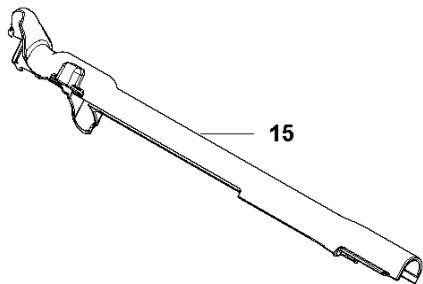
---

REF.	ART. NR	ARTIKELBESKRIVNING	ANMÄRKNING	KIT
1	503200316	SKRUV IHSCFM		2
2	589015801	HÅLLARE		1
3	503221012	MUTTER (HEXAGON)		2
4	503200225	SKRUV IHSCFM		2
5	588829901	VIBRATIONISOLATOR		2
6	502197101	MUTTER 4-KANT		1
7	503857302	KÅPA		1
8	581978901	UPPHÄNGNING		1
9	577375701	ÖGLA		1
10	537197901	BAND		1
11	537201803	ÖGLA		1
12	577208301	HÄVARM		1
13	537427301	MUTTER		1
14	503230011	BRICKA	One bag containing 10 pcs	1
15	544250701	SLITSKYDD		1
16	577299301	STYRSKENA		1
17	586202701	SLITSKYDD		1

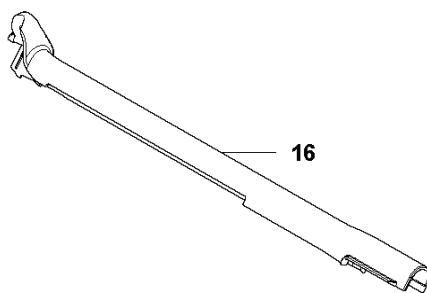
**E** 545RXT AT, 545FX AT, 545FXT AT  
FUEL TANK



**545FXT AT**



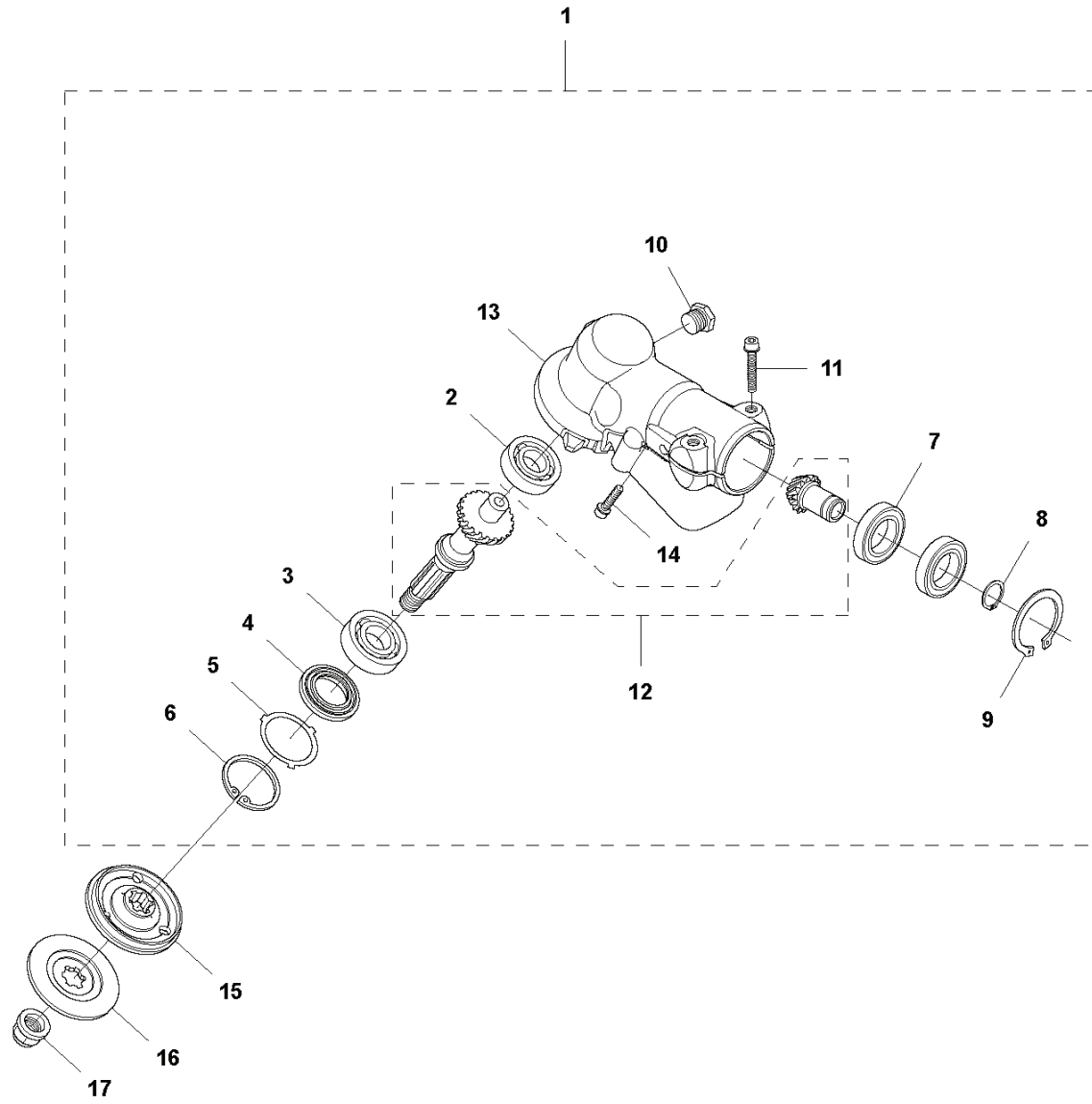
**545FX AT**



---

REF.	ART. NR	ARTIKELBESKRIVNING	ANMÄRKNING	KIT
1	503200216	SKRUV IHSCFM		1
2	510208701	VIBRATIONISOLATOR		1
3	504113201	TANKLOCK		1
4	544215401	BRÄNSLESLANG		1
5	503443201	BRÄNSLEFILTER		1
6	581848901	ÖVERFALL		1
7	580771001	TÄCKLOCK		1
8	503217516	SKRUV IHSCFT		2
9	503936601	PURGE		1
10	544215301	FÄSTE		1
11	503200302	SKRUV IHSCFM		1
12	580770801	BRÄNSLETANK KPL		1
14	537172501	KÅPA	RXT AT	1
15	584148101	KABLAGESKYDD	FXT AT	1
16	537172502	KÅPA	FX AT	1

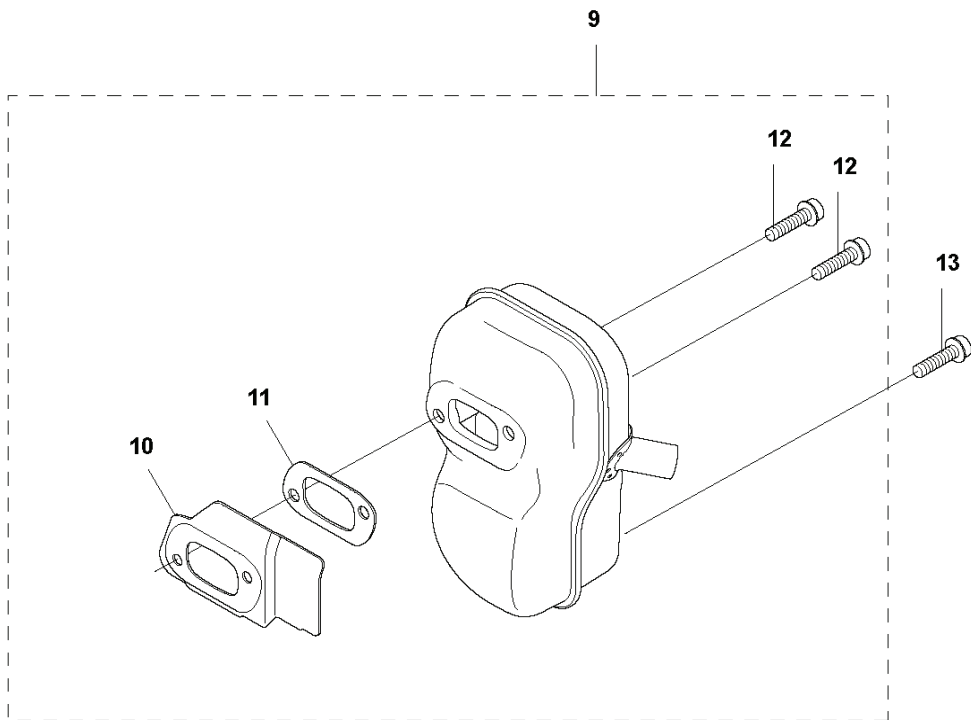
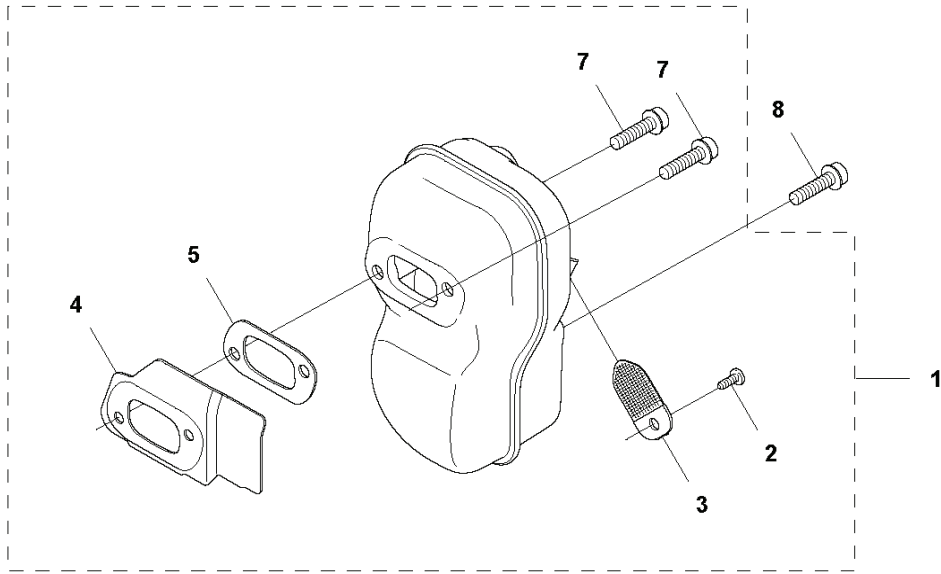
**A2** 545FX AT, 545FXT AT  
BEVEL GEAR



---

REF.	ART. NR	ARTIKELBESKRIVNING	ANMÄRKNING	KIT
1	588163301	VÄXEL KPL		1
2	738210110	KULLAGER		1
3	503250801	LAGER		1
4	503261701	TÄTNING		1
5	503758901	TÄCKBRICKA		1
6	735313310	SPÄRRING		1
7	738218712	KULLAGER		2
8	735311700	SPÄRRING		1
9	735313110	SPÄRRING		1
10	503201501	SCREW		1
11	503200225	SKRUV IHSCFM		2
12	587977601	VÄXEL		1
13	502297901	VÄXELHUS		1
14	503200316	SKRUV IHSCFM		4
15	544197801	MEDBRINGARE		1
16	537343502	STÖDFLÄNS		1
17	502291101	MUTTER KLINGA		1

# H1 545RXT AT, 545FX AT MUFFLER

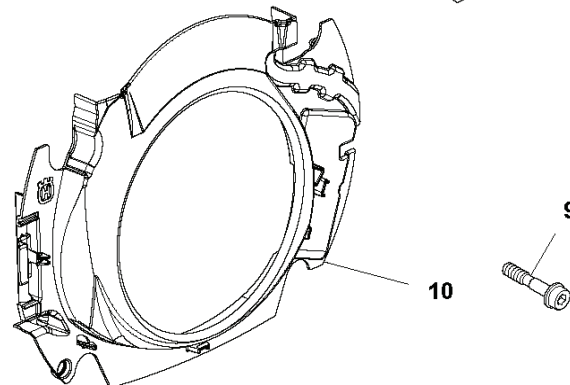
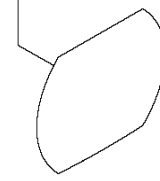
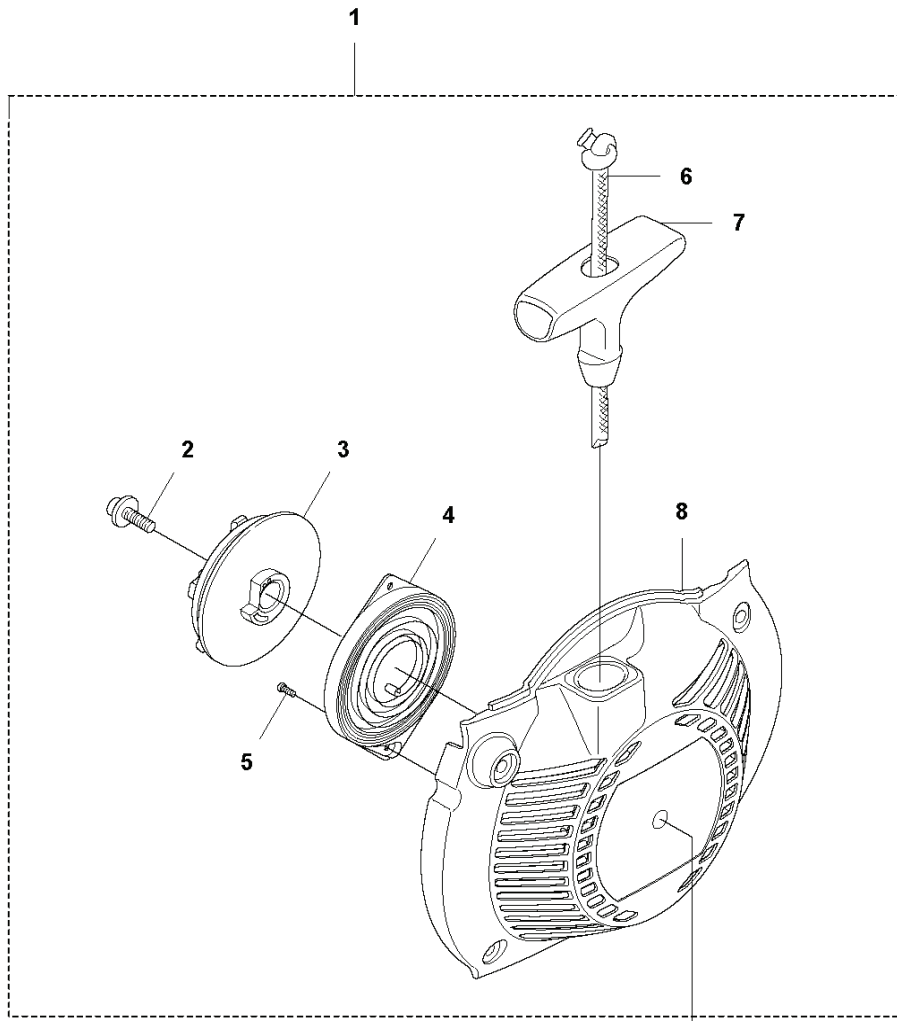


---

REF.	ART. NR	ARTIKELBESKRIVNING	ANMÄRKNING	KIT
1	574381106	LJUDDÄMPARSATS	FF	1
2	724128759	SKRUV CRPANM		1
3	522609501	GNISTFÅNGARNÄT		1
4	522938701	VÄRMEAVLEDARE		3
5	522954401	PACKNING		1
7	503200776	SKRUV IHSCFM		2
8	503200776	SKRUV IHSCFM		1
9	574381105	LJUDDÄMPARSATS	PIPE	1
10	522938701	VÄRMEAVLEDARE		1
11	522954401	PACKNING		1
12	503200776	SKRUV IHSCFM		2
13	503200776	SKRUV IHSCFM		1



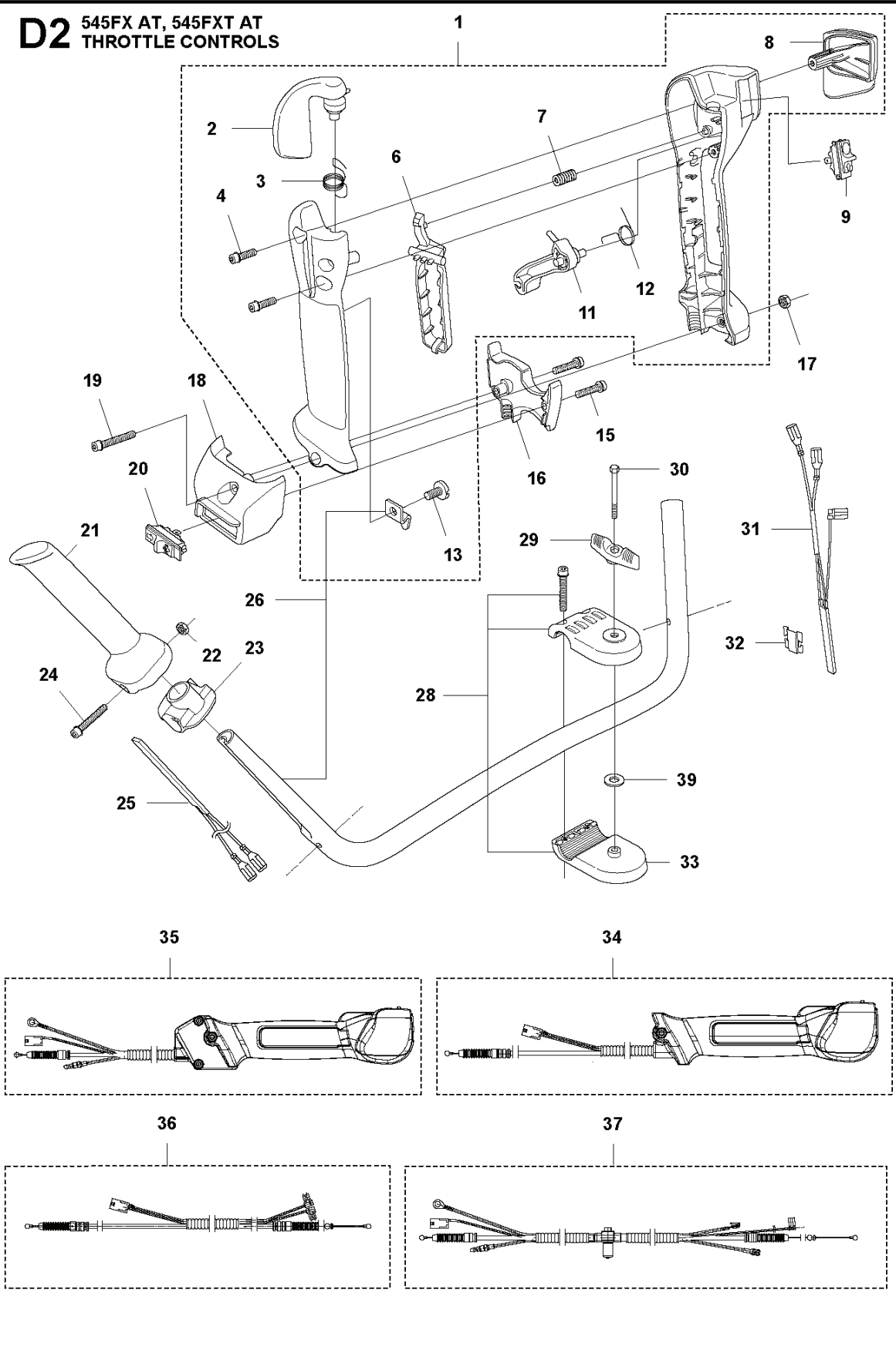
**K** 545RXT AT, 545FX AT, 545FXT AT  
STARTER



---

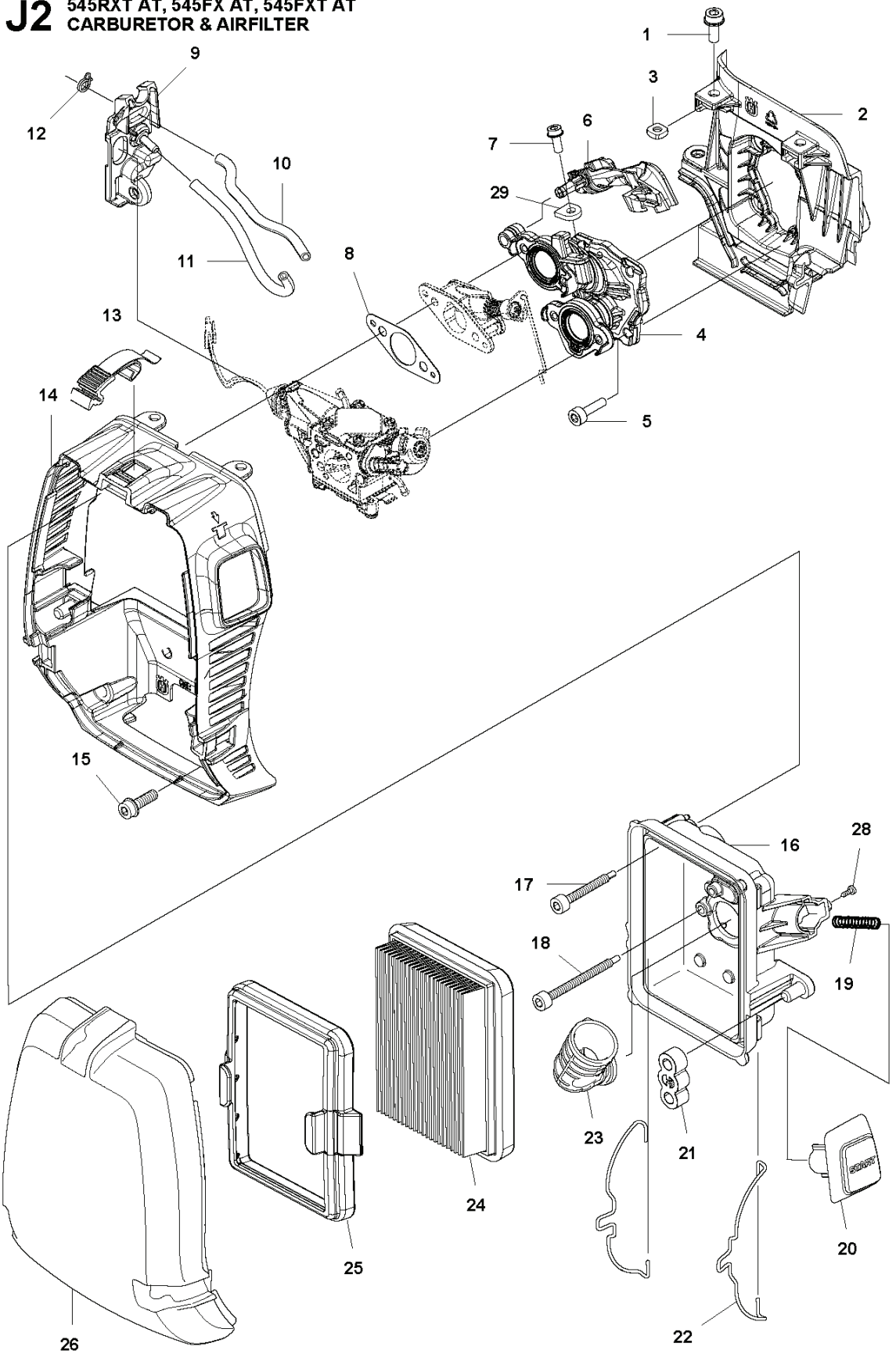
REF.	ART. NR	ARTIKELBESKRIVNING	ANMÄRKNING	KIT
1	573960801	STARTAPPARAT		1
2	503216916	SKRUV IH SCT		1
3	503957301	LINHJUL		1
4	502200601	FJADERKASSETT KPL		1
5	503212910	SCREW CCRPANT		2
6	505305125	STARTSNÖRE		1
7	537232501	STARHANDTAG		1
8	502157701	STARTAPPARAT KPL		1
9	574477004	SKRUV IH SCFMO	Captive Screw	4
10	579434701	KYLLUFTLEDARE		1
11	576468102	DEKAL		1

# D2 545FX AT, 545FXT AT THROTTLE CONTROLS



REF.	ART. NR	ARTIKELBESKRIVNING	ANMÄRKNING	KIT
1	537197213	GASHANDTAG	Thumb-operated throttle	1
2	537263401	THROTTLE TRIGGER		1
3	537353201	FJÄDER		1
4	503217520	SKRUV IHSCFT		2
6	537155601	GASSPÄRR		1
7	537199701	FJÄDER		1
8	537182401	KÅPA		1
9	537419001	BRYTARE		1
11	537263501	GASHÅVARM		1
12	537342701	FJÄDER		1
13	503217010	SCREW CCRPANT		1
15	503216674	SKRUV IHSCFT	FXT AT	2
16	537201601	HÅLLARE	FXT AT	1
17	731231405	MUTTER (HEXAGON)		1
18	537201501	HÅLLARE	FXT AT	1
19	503200782	SKRUV IHSCFM	FX AT	1
19	503200784	SKRUV IHSCFM	FXT AT	1
20	503718202	BRYTARE	FXT AT	1
21	537172803	HANDTAG	FX AT	1
21	537172805	HANDTAG	FXT AT	1
22	731231405	MUTTER (HEXAGON)		1
23	537172902	FÄSTE		1
24	503200245	SKRUV IHSCFM		1
25	537227201	ELEMENT	FXT AT	1
26	525882001	STYRE	FX AT	1
26	525882002	STYRE	FXT AT	1
28	595303601	STYRHÅLLARE	s/n from 20173300001 up to 20181100180	1
28	596283301	STYRHÅLLARE		1
29	502203801	KNOPP		1
30	725238381	SKRUV EHHM		1
31	537227101	ELEMENT	FXT AT	1
32	537265101	LÅSBLECK	FXT AT	2
33	537129101	HANDTAGSKONSOL		1
34	589934101	GASHANDTAG KPL	FX AT, Thumb-operated throttle	1
35	589934103	GASHANDTAG KPL	FXT AT, Thumb-operated throttle	1
36	579254801	KABLAGE KPL	FX AT	1
37	579254803	KABLAGE KPL	FXT AT	1
39	502282101	BRICKA		1

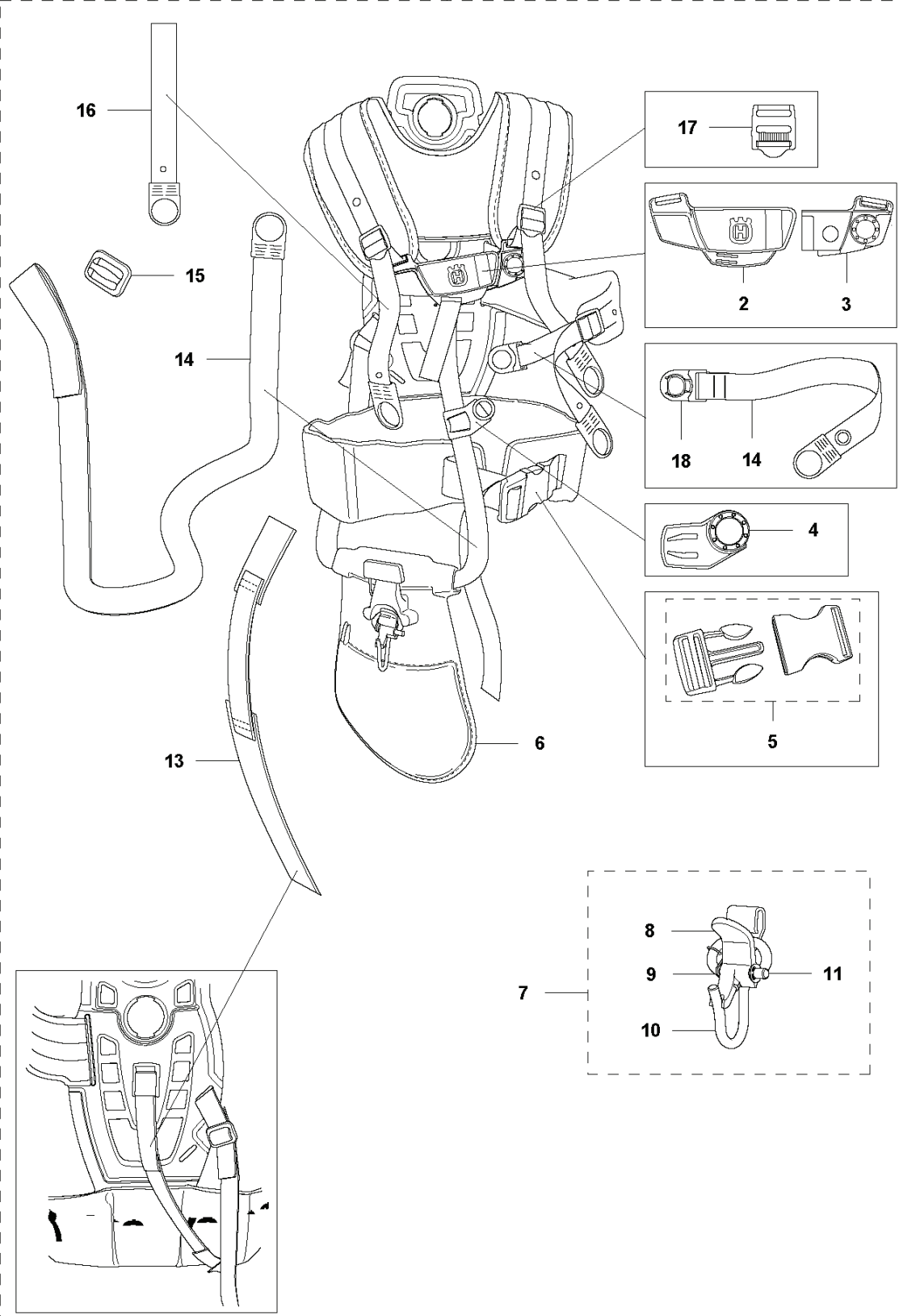
**J2** 545RXT AT, 545FX AT, 545FXT AT  
CARBURETOR & AIRFILTER



REF.	ART. NR	ARTIKELBESKRIVNING	ANMÄRKNING	KIT
1	503200712	SKRUV IHSCFM		2
2	579435501	MELLANVÄGG		1
3	503226504	MUTTER 4-KANT		2
4	580832802	INSUGSRÖR KPL		1
5	503202516	SKRUV IHSCM		4
6	579480601	WIRE FÄSTE		1
7	503202008	SKRUV IHSCM		1
8	501169301	PACKNING		1
9	579480901	GENOMFÖRING		1
10	537042403	BRÄNSLESLANG		1
11	581756118	BRÄNSLESLANG		1
12	502635501	SLANGKLÄMMA		1
13	503740102	SNÄPPE		3
14	579450301	FRAME ASSY		1
15	503200774	SKRUV IHSCFM		2
16	579482601	HÅLLARE		1
17	583937302	SKRUV IHSCM		2
18	583937301	SKRUV IHSCM		2
19	582087501	FJÄDER		1
20	581865001	START BUTTON		1
21	580802301	STÖD		2
22	579484901	BYGEL		2
23	579483201	LUFTINTAG		1
24	588956601	LUFTFILTER	Paper	1
25	501186801	RAM		1
26	579452401	SKYDDSKÅPA		1
28	724122201	SKRUV CRPANM		1
29	574404401	LOCK NUT		1

**S2** 545FX AT, 545FXT AT, 545RXT AT  
BALANCE XT HARNESS

1

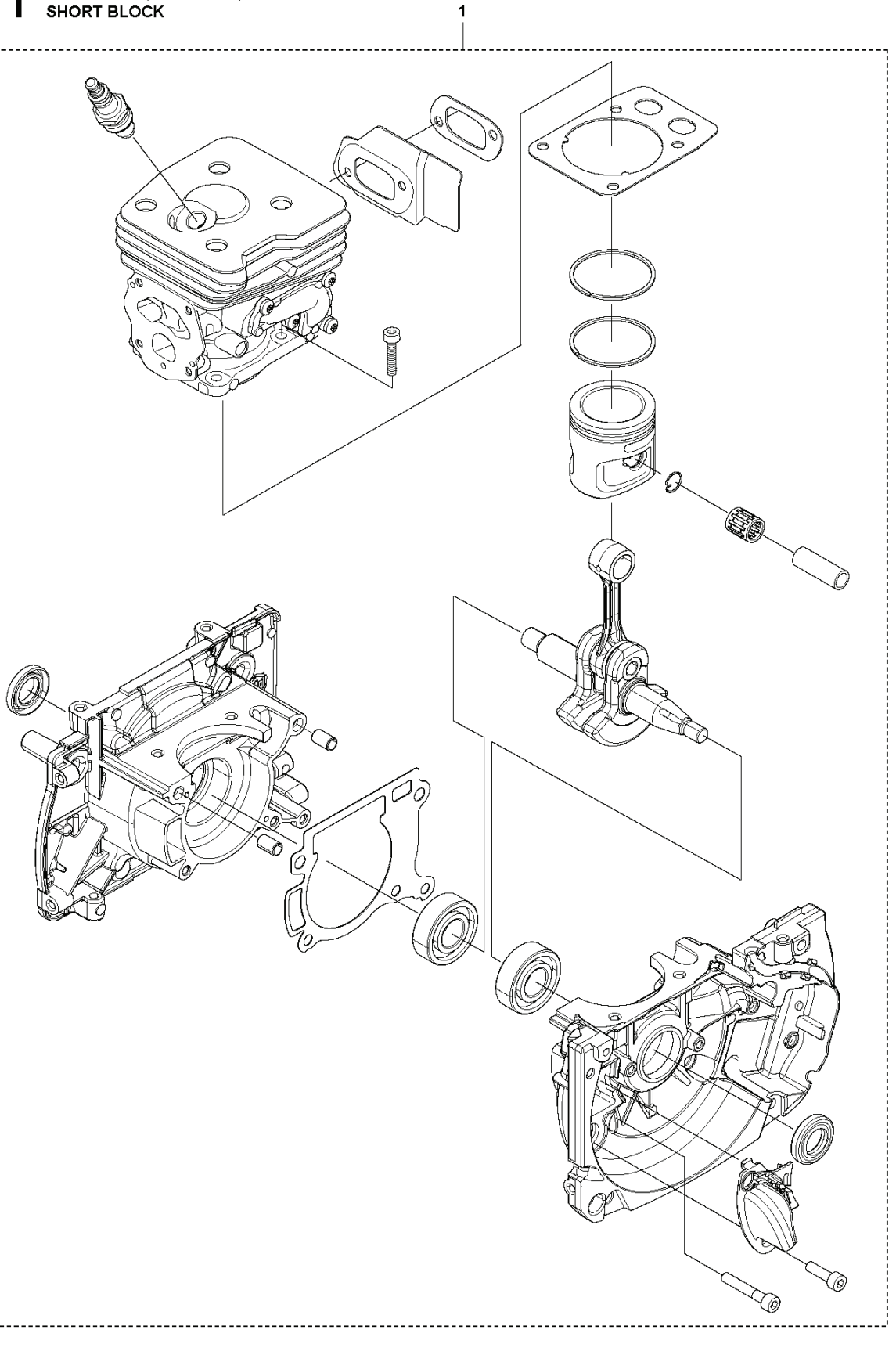


---

REF.	ART. NR	ARTIKELBESKRIVNING	ANMÄRKNING	KIT
1	578449801	SELE		1
2	504545201	SPÄNNE		1
3	504545101	SPÄNNE		3
4	504637501	SNÄPPE		1
5	537331501	SPÄNNE		1
6	544901701	HÖFTPUTA		1
7	544960702	UPPHÅNGNINGSKROK		1
8	502023002	LÅS		1
9	586341001	FJÄDER		1
10	502022902	KROK		1
11	735310920	SPÄRRYTARE		1
13	537153501	SPÄNNBAND		1
14	503996104	BAND		1
15	537287001	SPÄNNE		1
16	503996107	BAND		1
17	505444601	SPÄNNE		1
18	504637401	SNÄPPE		1



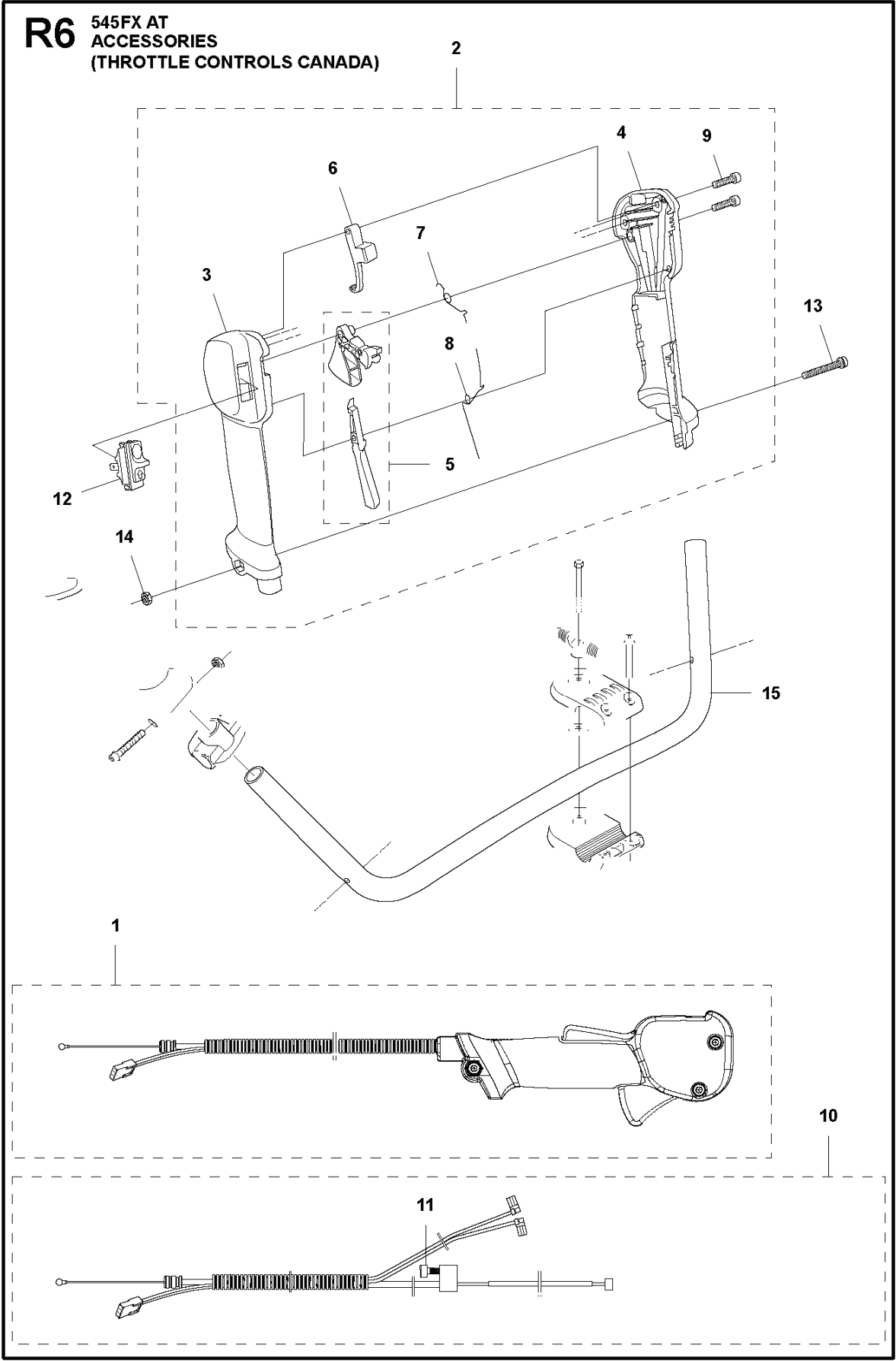
**T** 545 RXT AT, 545FX AT, 545FXT AT  
SHORT BLOCK



---

REF.	ART. NR	ARTIKELBESKRIVNING	ANMÄRKNING	KIT
1	590092801	SHORT BLOCK		1

**R6** 545FX AT  
ACCESSORIES  
(THROTTLE CONTROLS CANADA)

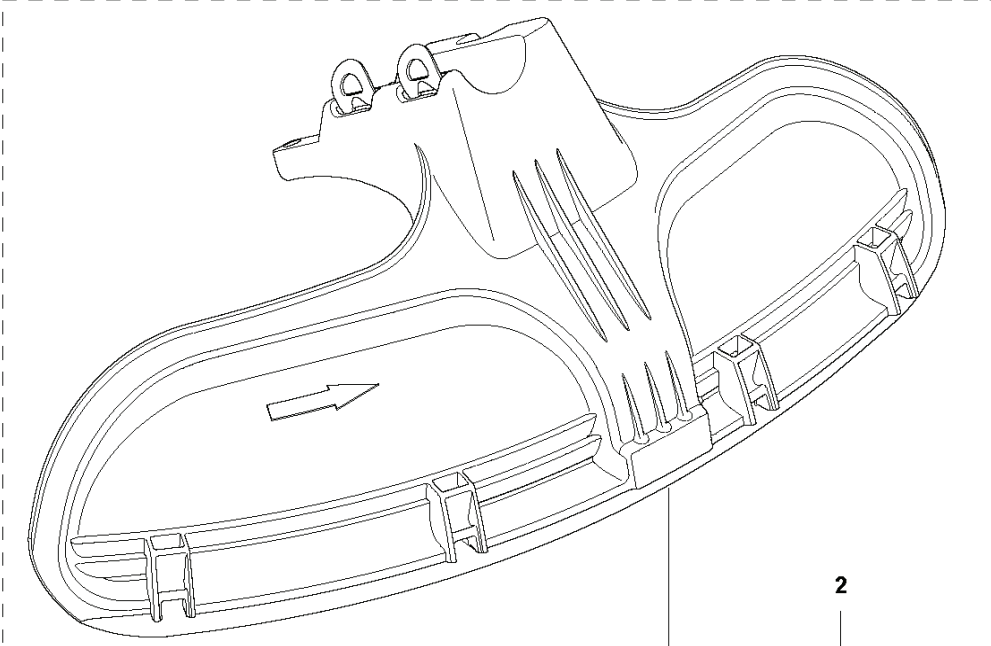


---

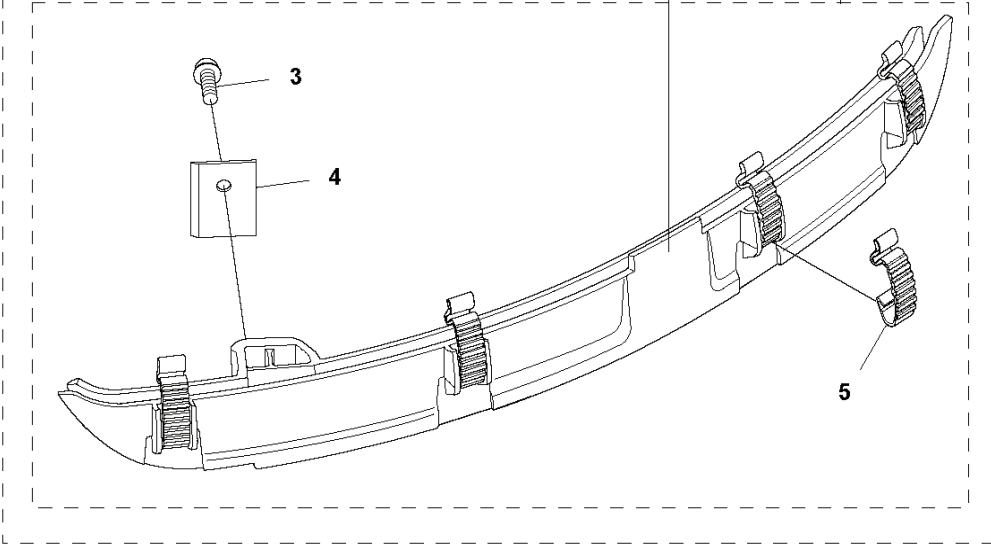
REF.	ART. NR	ARTIKELBESKRIVNING	ANMÄRKNING	KIT
1	577071906	GASHANDTAG KPL	Index finger-operated throttle	1
2	577071910	GASHANDTAG KPL	Index finger-operated throttle	1
3	537180711	HANDTAGSHALVA		1
4	537180811	HANDTAGSHALVA		1
5	506497701	GASREGLAGE		1
6	585065901	KNAPP		1
7	537174201	FJÄDER		1
8	537174301	FJÄDER		1
9	503216674	SKRUV IH SCT		2
10	579254502	KABLAGE KPL		1
11	503216618	SKRUV IH SCT		1
12	537419001	BRYTARE		1
13	503200782	SKRUV IH SCFM		1
14	503221013	MUTTER (HEXAGON)		1
15	505433303	HANDLEBAR		1

**R6** 545FX AT, 545FXT AT  
ACCESSORIES

1



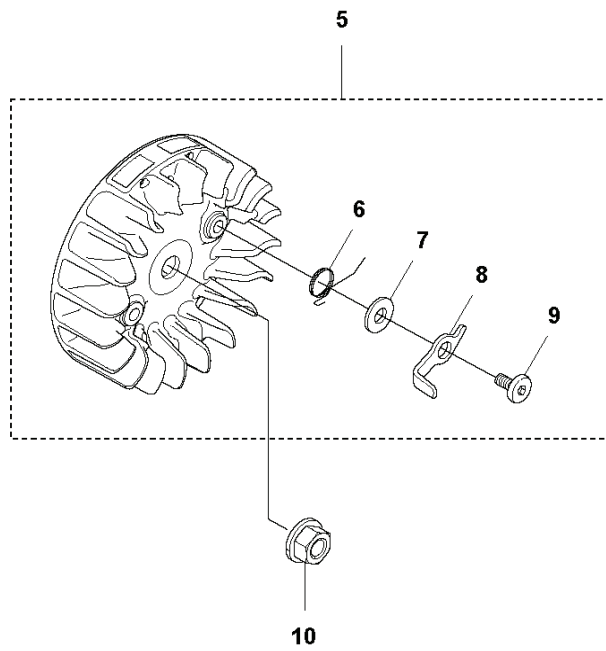
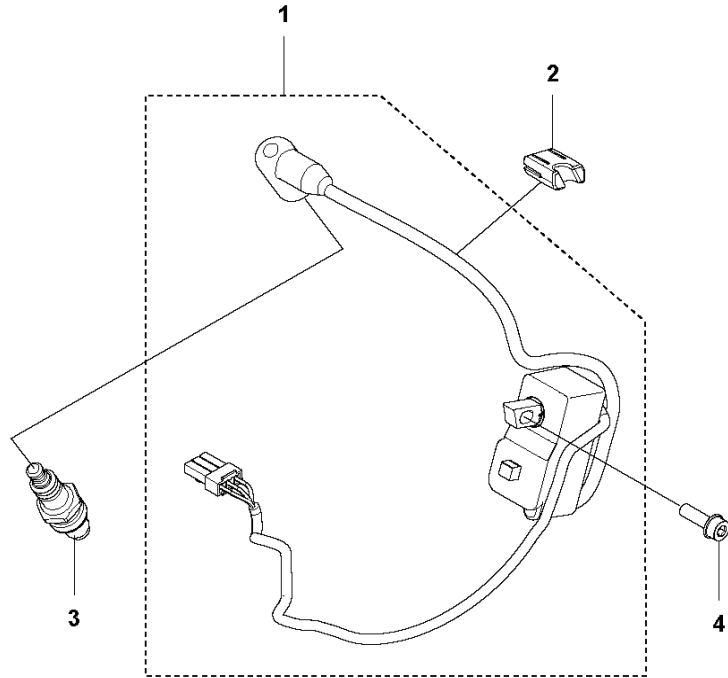
2



---

REF.	ART. NR	ARTIKELBESKRIVNING	ANMÄRKNING	KIT
1	544464301	KOMBINATIONSSKYDD		1
2	544464401	KOMBINATIONSSKYDD		1
3	503217572	SKRUV IHSCFT		1
4	503798802	KNIV		1
5	537387201	SNÄPPE		1

**L1** 545RXT AT, 545FX AT  
IGNITION SYSTEM

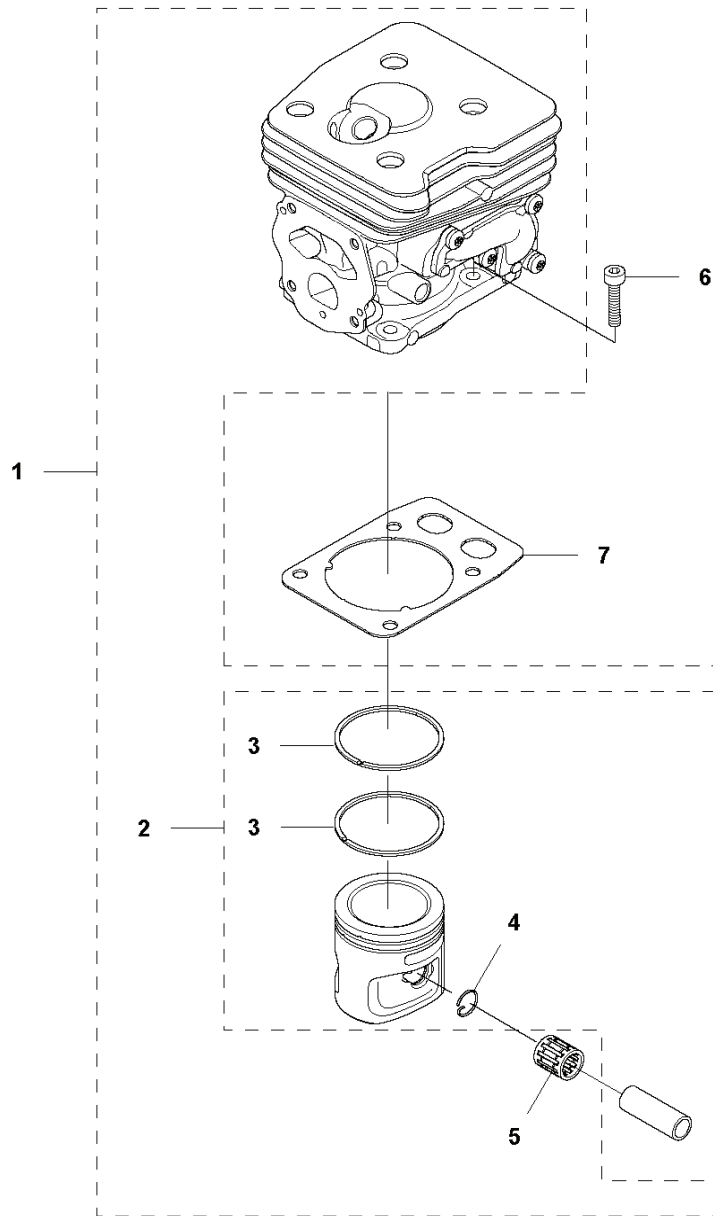


---

REF.	ART. NR	ARTIKELBESKRIVNING	ANMÄRKNING	KIT
1	582723301	TÄNDMODUL KPL		1
2	593247001	KABELSTYRNING		1
3	574519601	TÄNDSTIFT		1
4	503200774	SKRUV IHSCFM		2
5	578126301	SVÄNGHJUL KPL		1
6	503812902	FJÄDER		2
7	503230042	BRICKA		2
8	503812401	STARTHAKE		2
9	501819903	SCREW		2
10	503220401	MUTTER		1



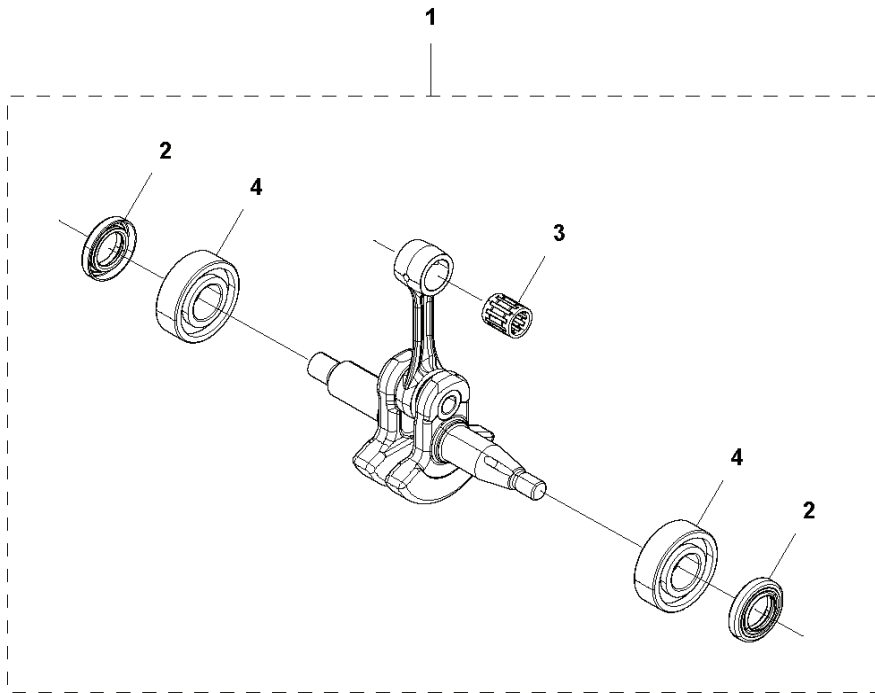
**M** 545RXT AT, 545FX AT, 545FXT AT  
CYLINDER & PISTON



---

REF.	ART. NR	ARTIKELBESKRIVNING	ANMÄRKNING	KIT
1	577274903	CYLINDER KIT		1
2	576282702	KOLV KPL		1
3	576283001	KOLVRING		2
4	737441000	LÅSRING		1
5	503256301	NÅLLAGER		1
6	725533355	SKRUV IHSCM		4
7	587153401	PACKNING		1

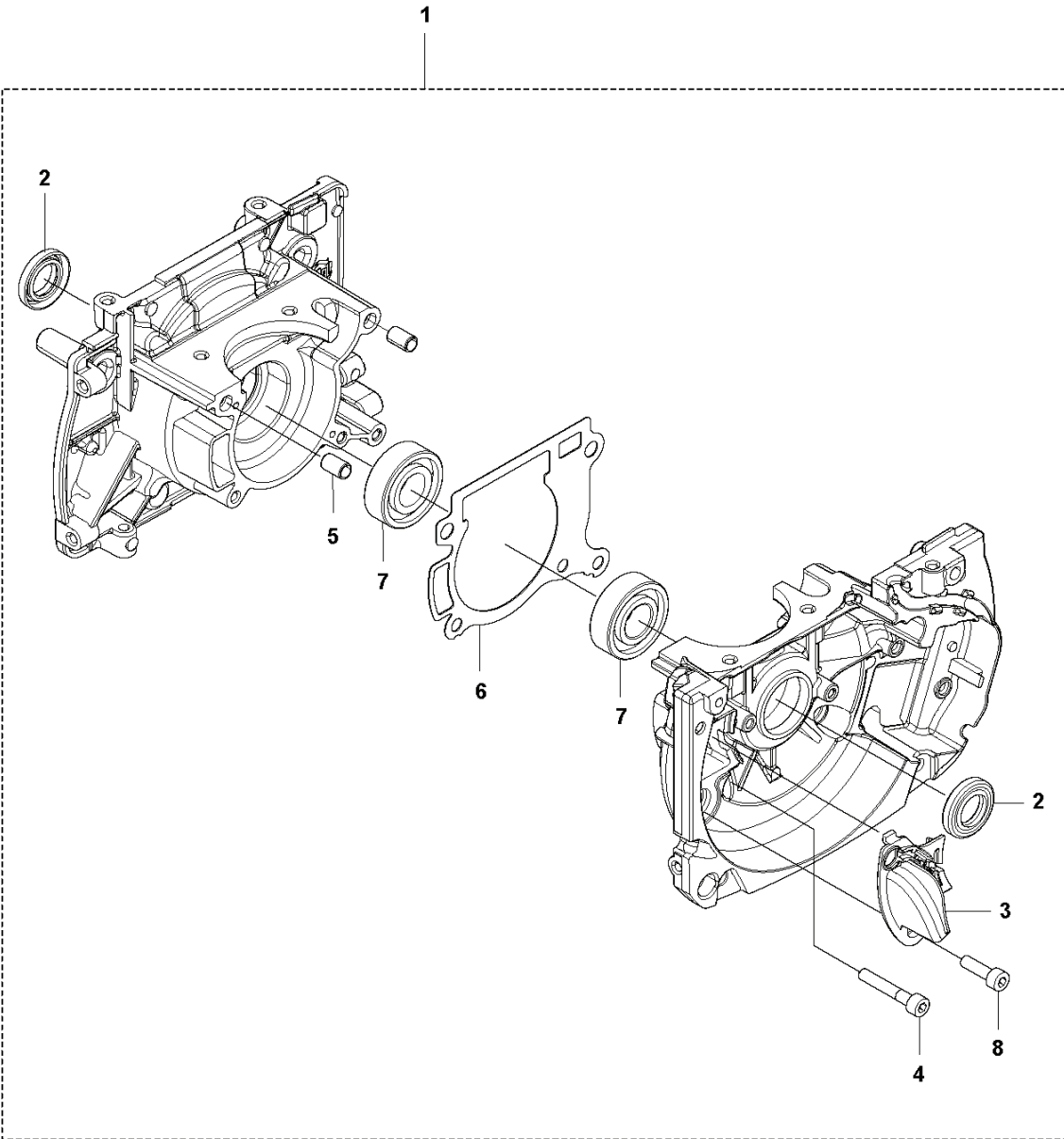
**N** 545RXT AT, 545FX AT, 545FXT AT  
CRANK SHAFT



---

REF.	ART. NR	ARTIKELBESKRIVNING	ANMÄRKNING	KIT
1	577274802	CRANKSHAFT KIT		1
2	589210301	RADIALTÄTNING		2
3	503256301	NÅLLAGER		1
4	503250801	LAGER		2

**P** 545RXT AT, 545FX AT, 545FXT AT  
CRANKCASE



---

REF.	ART. NR	ARTIKELBESKRIVNING	ANMÄRKNING	KIT
1	589772602	CRANKCASE KIT		1
2	589210301	RADIALTÄTNING		2
3	579488901	MUNSTYCKE	up to s/n - 20202200005.	1
3	579488902	MUNSTYCKE	from s/n 20202200006 -	1
4	503200230	SKRUV IHSCFM		5
5	593806001	STYRHYLSA		2
6	593777501	PACKNING		1
7	503250801	LAGER		2
8	725532956	SKRUV IHSCM	from s/n 20202200006 -	1

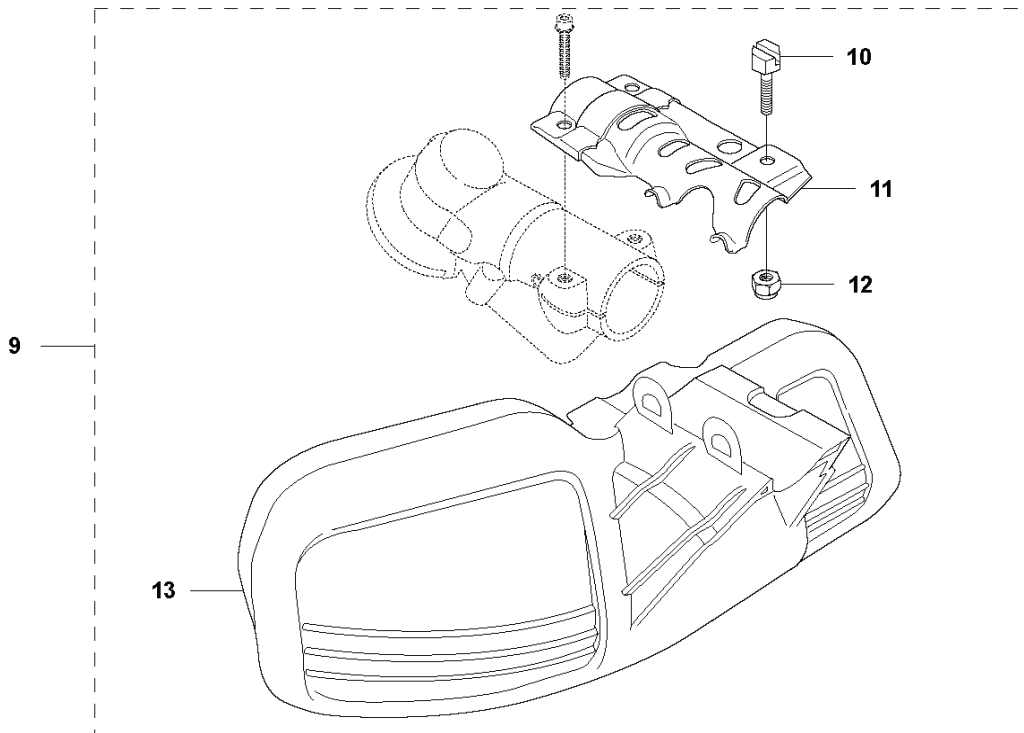
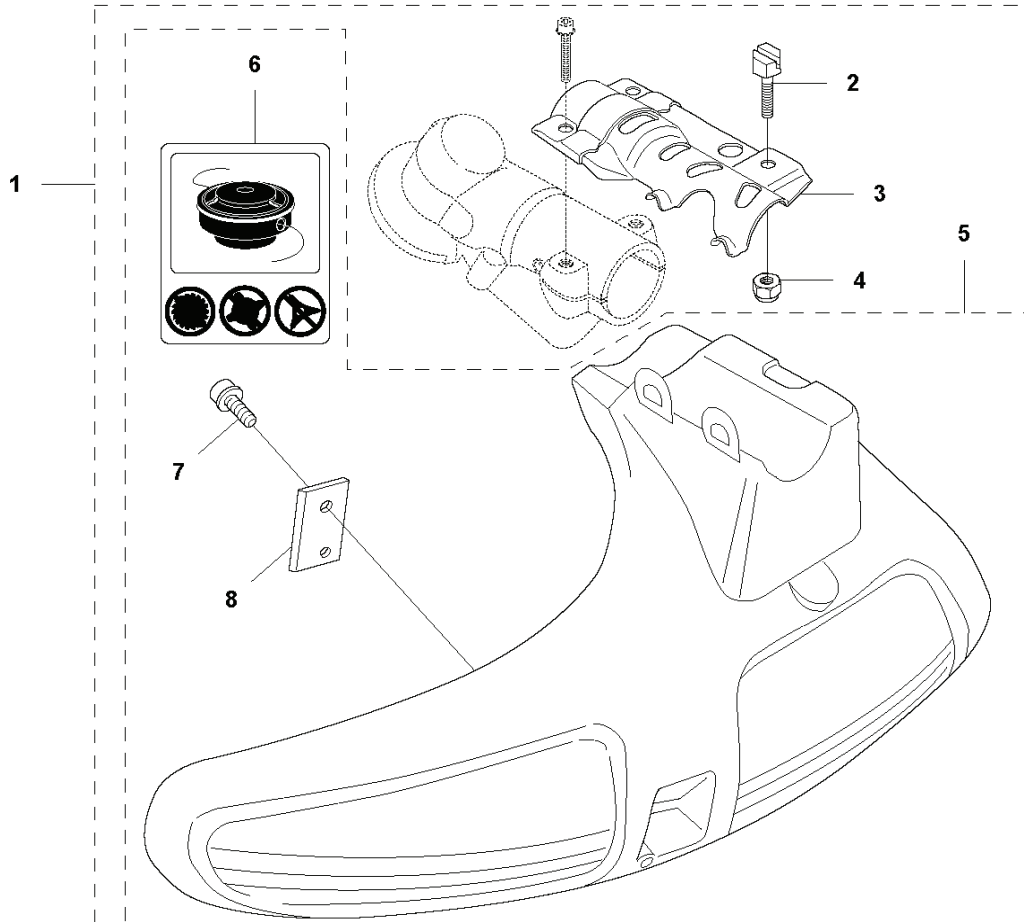


---

REF.	ART. NR	ARTIKELBESKRIVNING	ANMÄRKNING	KIT
1	589292901	FÖRGASARE		1
2	578989301	HUS KPL		1
3	537003101	SCREW		4
4	574358101	KÅPA		1
5	582366401	PACKNINGSSATS		1
6	589288401	CARBURETTOR KIT		1
7	589287801	CARBURETTOR KIT		1
8	589288501	CARBURETTOR KIT		1
10	589288601	CARBURETTOR KIT		1
11	579265201	KÅPA		1
12	574359001	SCREW		1
13	583909001	FÄSTE		1
14	574359101	SCREW		2
15	501666101	NÄT		1



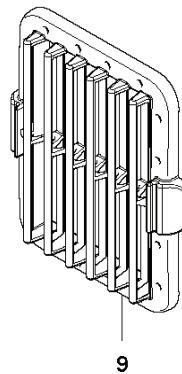
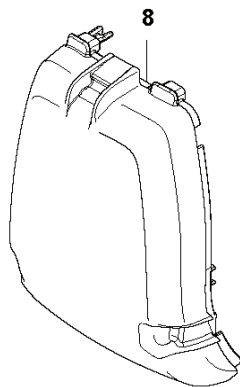
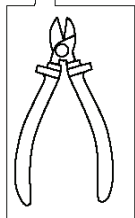
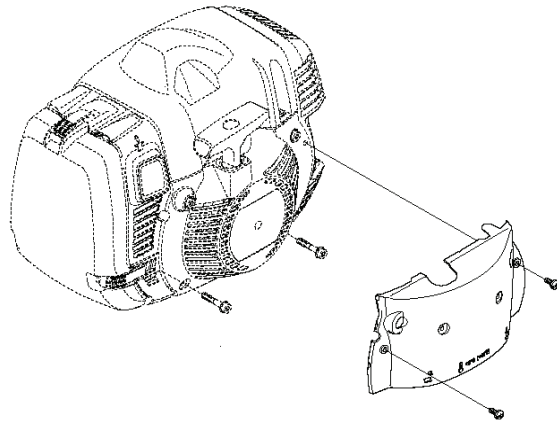
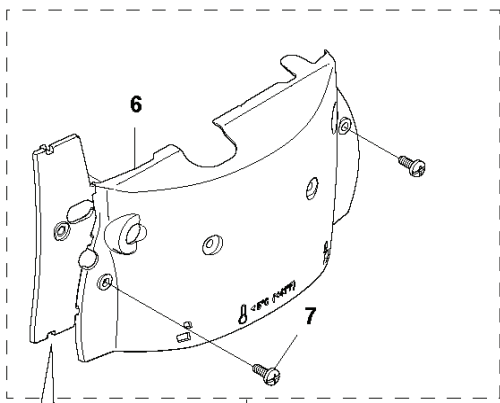
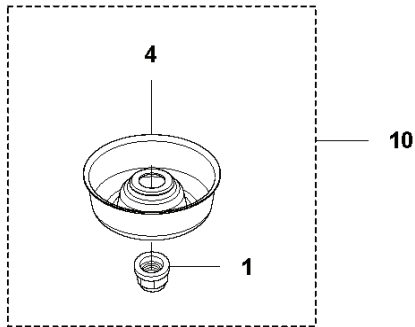
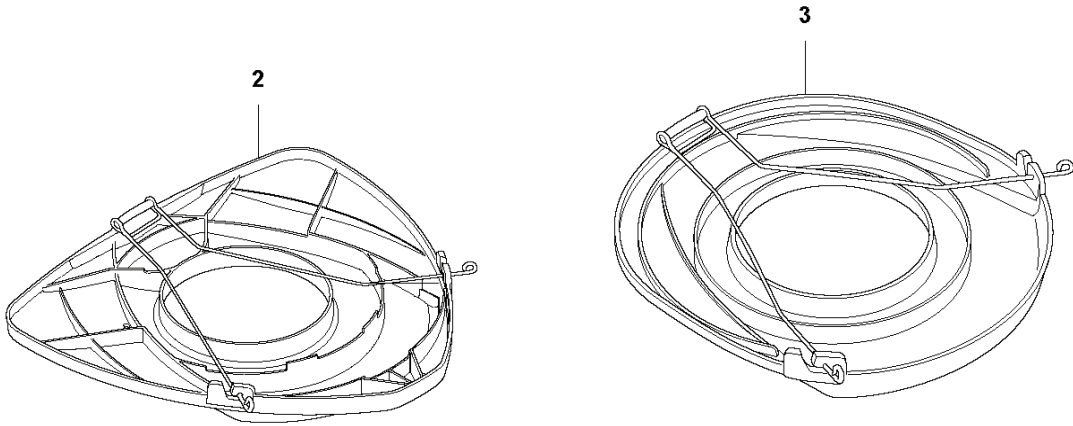
**R5** 545FX AT, 545FXT AT  
ACCESSORIES



---

REF.	ART. NR	ARTIKELBESKRIVNING	ANMÄRKNING	KIT
1	537297301	TRIMSKYDD KPL		1
2	537189501	SCREW		1
3	537230301	TILLSATSPLÅT		1
4	732211601	LOCK NUT		1
5	503954302	TRIMSKYDD		1
6	503742901	DEKAL		1
7	503210716	SKRUV IH SCT		1
8	537285301	KNIV		1
9	537297401	KLINGSKYDD		1
10	537189501	SCREW		1
11	537230301	TILLSATSPLÅT		1
12	732211601	LOCK NUT		1
13	537288501	KLINGSKYDD		1

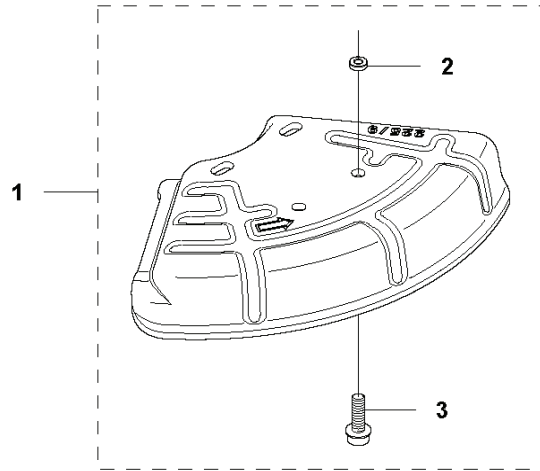
**R3** 545RXT AT, 545FX AT, 545FXT AT  
ACCESSORIES



---

REF.	ART. NR	ARTIKELBESKRIVNING	ANMÄRKNING	KIT
1	502291101	MUTTER KLINGA		1
2	544359101	TRANSPORTSKYDD	300-350 mm, Transport guard	1
3	537312901	TRANSPORTSKYDD	200-275 mm, Transport guard	1
4	544380201	STÖDKOPP		1
5	577043901	VINTERSATS		1
6	522550901	VINTERSKYDD		1
7	503217010	SCREW CCRPANT		3
8	590074101	VINTERSKYDD		1
9	590080203	LUFTFILTER	Nylon 25µ, Winter	1
10	535334401	STÖDKOPP		1

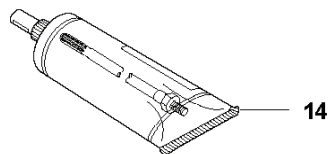
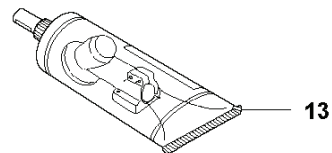
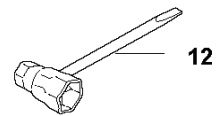
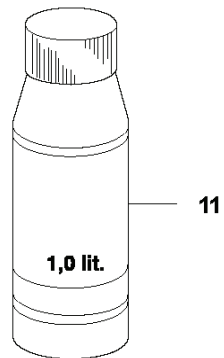
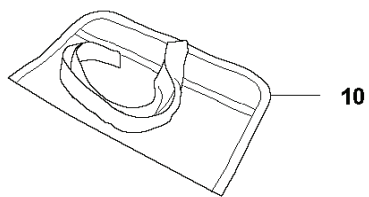
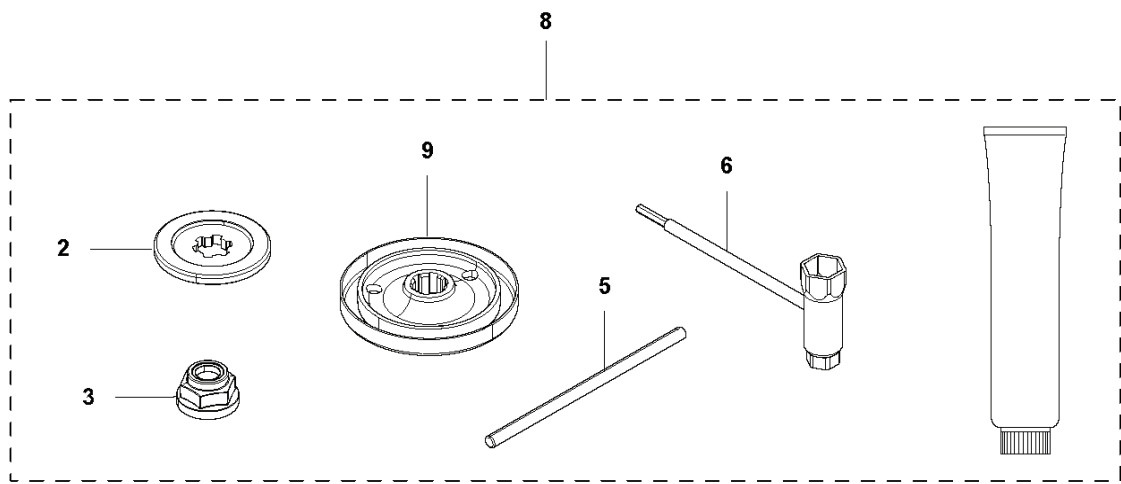
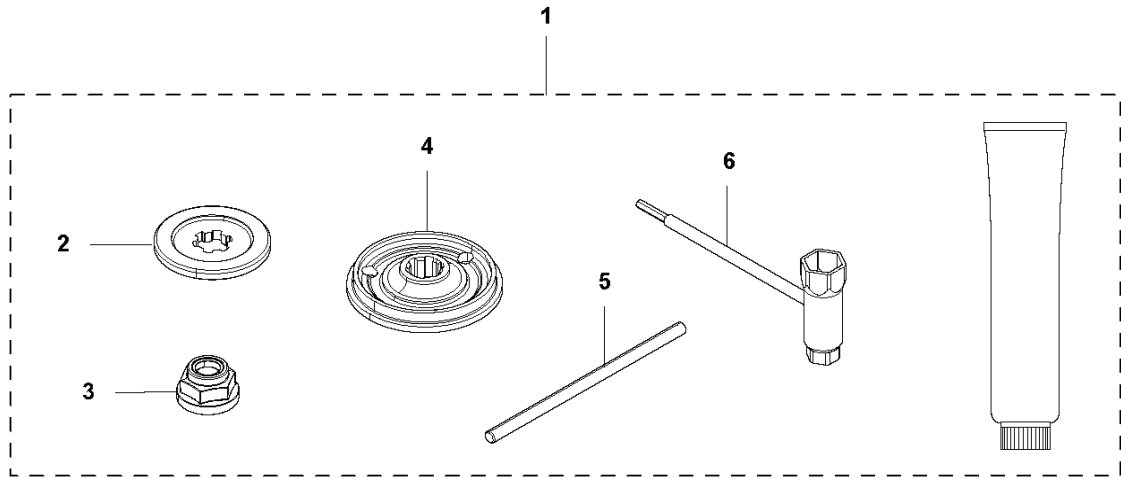
**R4** 545FX AT, 545FXT AT  
ACCESSORIES



---

REF.	ART. NR	ARTIKELBESKRIVNING	ANMÄRKNING	KIT
1	574506702	SAW BLADE GUARD		1
2	574039501	LOCK NUT		4
3	503200316	SKRUV IHSCFM		4

**R1** 545RXT AT, 545FX AT, 545FXT AT  
ACCESSORIES

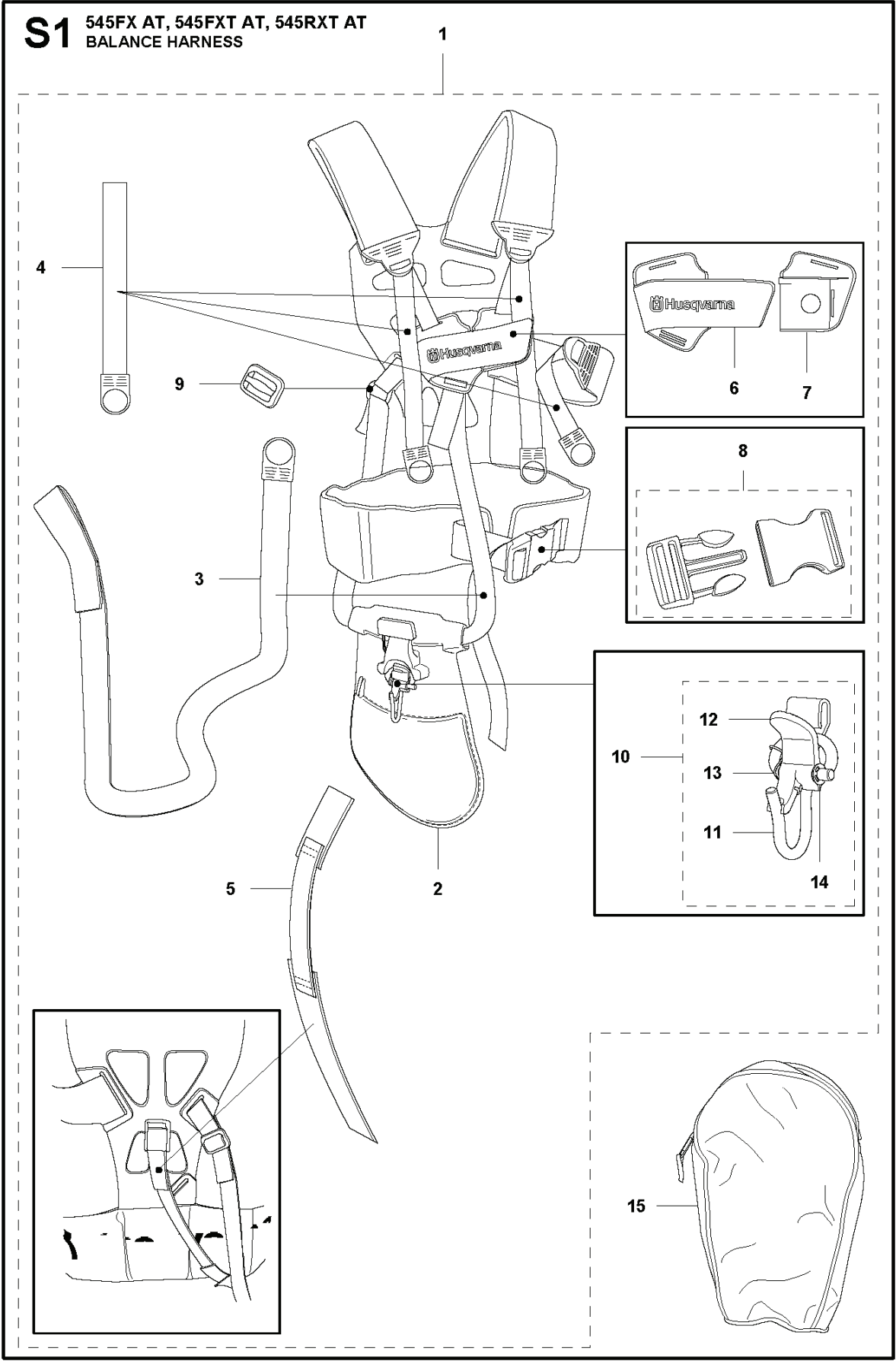


---

REF.	ART. NR	ARTIKELBESKRIVNING	ANMÄRKNING	KIT
1	502216024	TILLBEHÖRSPÅSE		1
2	537343502	STÖDFLÄNS		1
3	502291101	MUTTER KLINGA		1
4	544197801	MEDBRINGARE		1
5	502285901	STOPP		1
6	537362102	KOMBINYCKEL		1
8	502216027	TILLBEHÖRSPÅSE		1
9	537351402	MEDBRINGARE		1
10	501192201	VERKTYG		1
11	531009248	FILTEROLJA		1
12	501691702	KOMBINYCKEL		1
13	503976401	FETT		1
14	503801701	FETT		1



**S1** 545FX AT, 545FXT AT, 545RXT AT  
BALANCE HARNESS



---

REF.	ART. NR	ARTIKELBESKRIVNING	ANMÄRKNING	KIT
1	578449701	SELE		1
2	544901701	HÖFTPUTA		1
3	503996103	BAND		1
4	503996101	BAND		3
5	537153501	SPÄNNBAND		1
6	537288401	SPÄNNE		1
7	537288301	SPÄNNE		1
8	537331501	SPÄNNE		1
9	537287001	SPÄNNE		1
10	544960702	UPPHÄNGNINGSKROK		1
11	502022902	KROK		1
12	502023002	LÅS		1
13	586341001	FJÄDER		1
14	735310920	SPÄRRYTARE		1
15	537306601	VÄSKA	Triobalance Tool bag	1